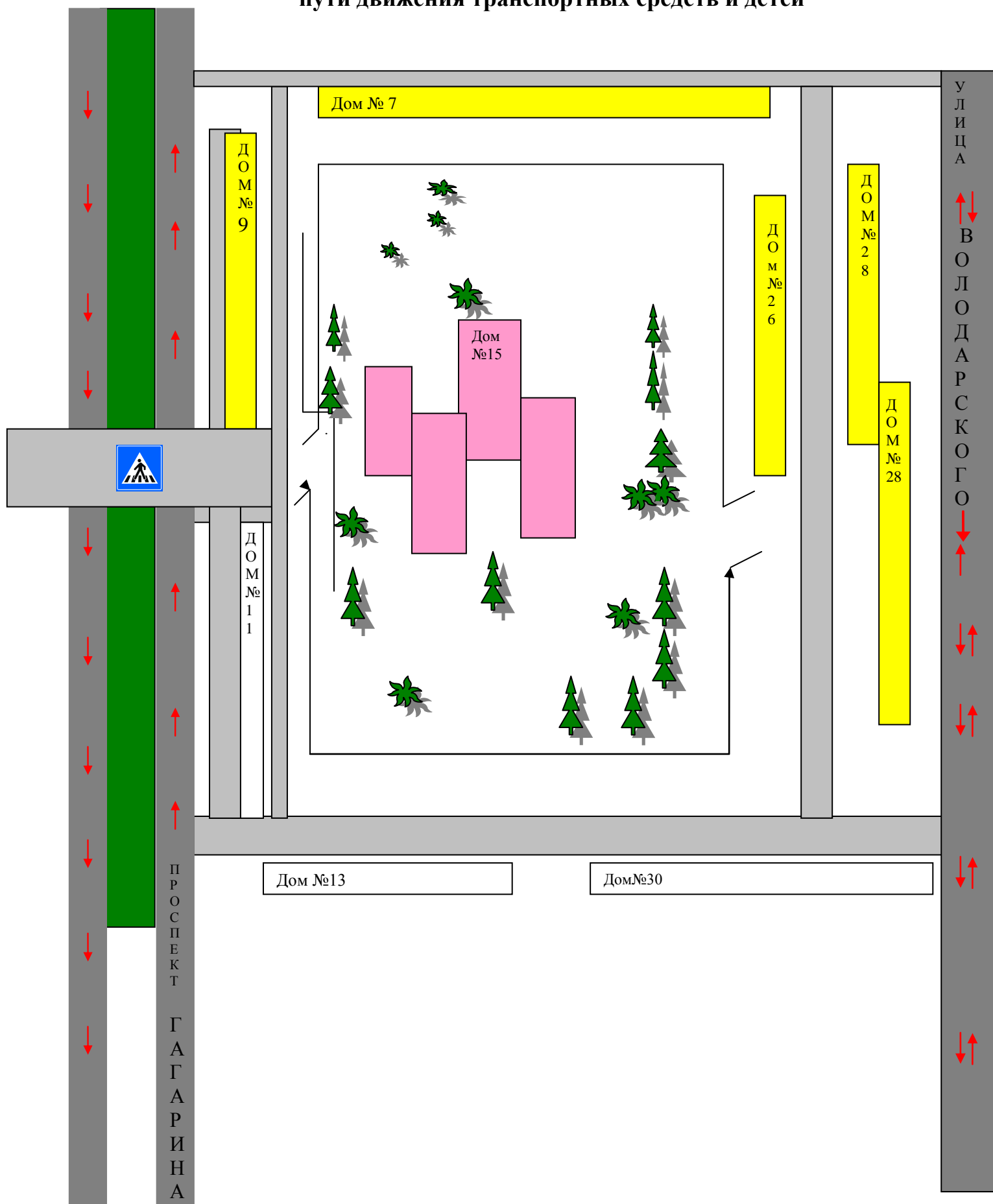


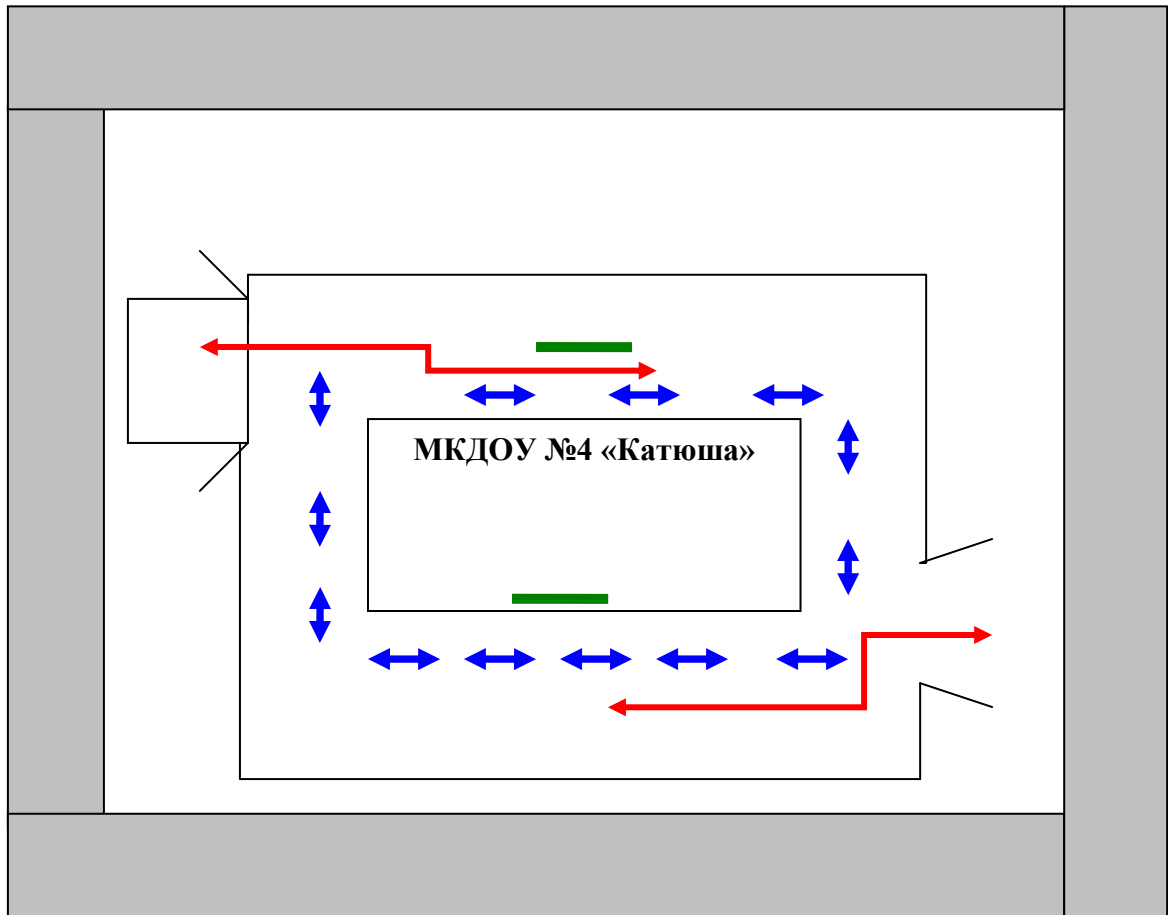
І. План-схемы ОУ.

План-схема района расположения ОУ, пути движения транспортных средств и детей





Пути движения транспортных средств к местам разгрузки/погрузки и рекомендуемые пути передвижения детей по территории образовательного учреждения



 - ВЪЕЗД /ВЫЕЗД/ И ДВИЖЕНИЕ ГРУЗОВОГО ТРАНСПОРТА ПО ТЕРРИТОРИИ ДОУ

 - ДВИЖЕНИЕ ДЕТЕЙ И ВЗРОСЛЫХ НА ТЕРРИТОРИИ ДОУ

 - МЕСТО РАЗГРУЗКИ /ПОГРУЗКИ